

PRESA DI FORZA A COMANDO ELETTROMAGNETICO

ELECTROMAGNETIC CLUTCH POWER TAKE-OFF

CODICE PTO
PTO CODE

67-577

CAMBIO
GEARBOX

MITSUBISHI

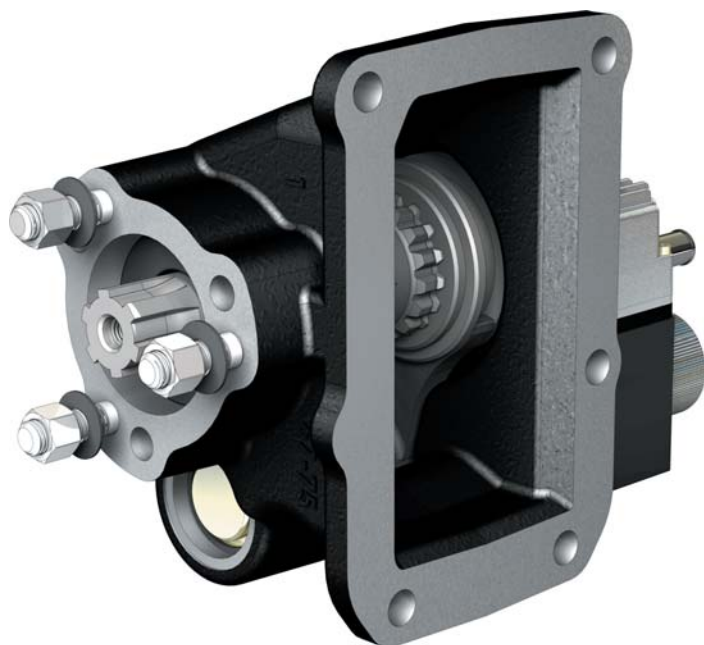
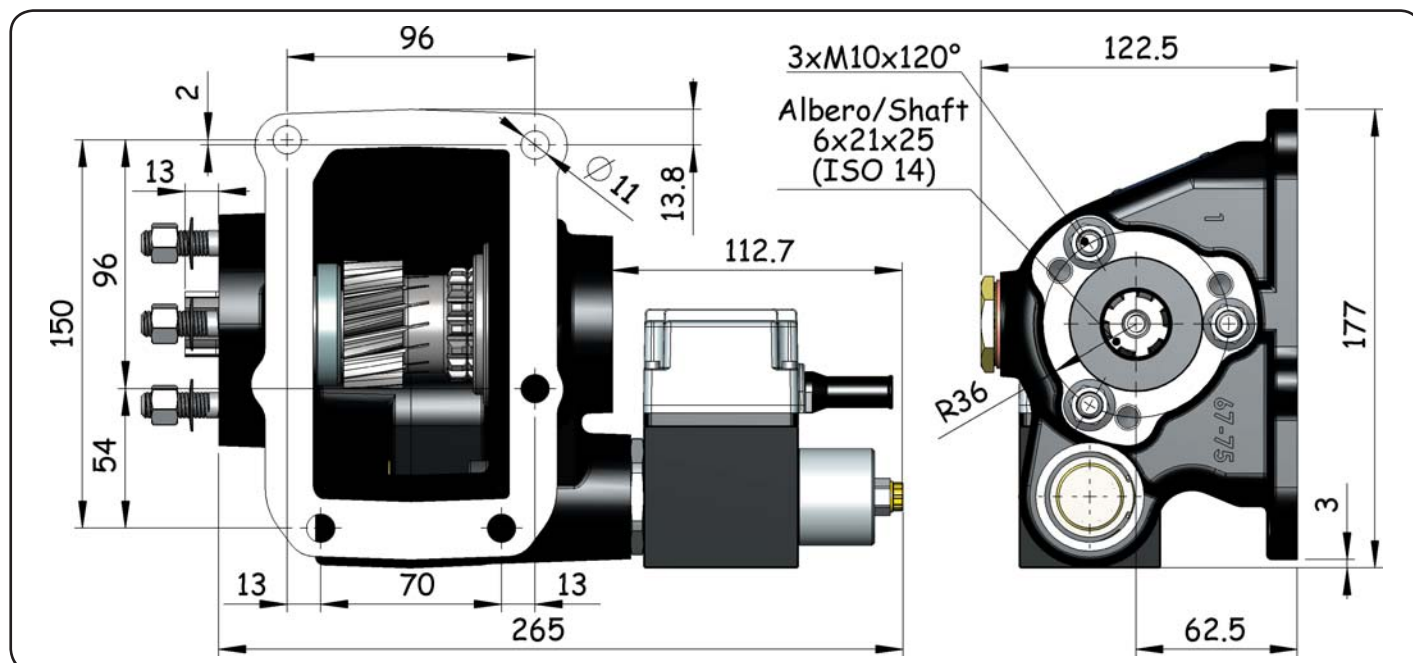
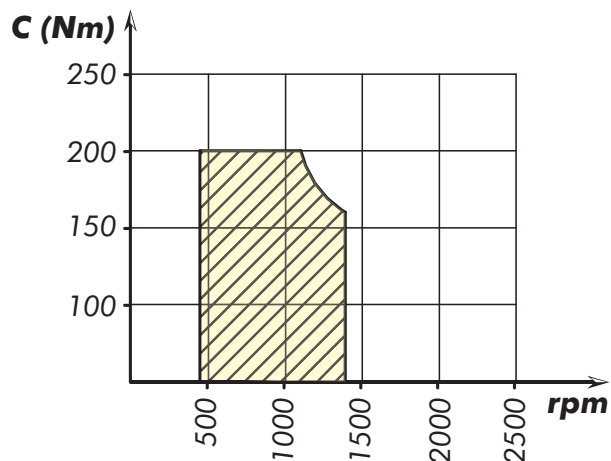


DIAGRAMMA DI UTILIZZO WORKING CONDITION



| Tipo cambio Gearbox | Codice PTO PTO code | Versione Version | Giri pto a 1000 giri motore Pto ratio@1000 eng.rpm | Coppia massima Max torque | Lato montaggio Mounting side | Uscita Output | Rotazione Rotation | Kit di montaggio Mounting kit | Peso Weight |
|------------------------|------------------------|---------------------|--|---------------------------------|------------------------------------|------------------|-----------------------|--|----------------|
| | | | rpm | Nm | | | | | Kg |
| M 036 S6 | 67-577-138 | 13 | 555 | 200 | Sx Left | Post. Rear | Ora. Cw | 154-3-3419 | |
| | | | | | | | | | |

Codice foglio:997-267-57713 Rev: //

Rev: //

Codice fascicolo:

Data: Lunedì 12 febbraio 2007