

PRESA DI FORZA A COMANDO PNEUMATICO

PNEUMATIC CLUTCH POWER TAKE-OFF

CODICE PTO
PTO CODE

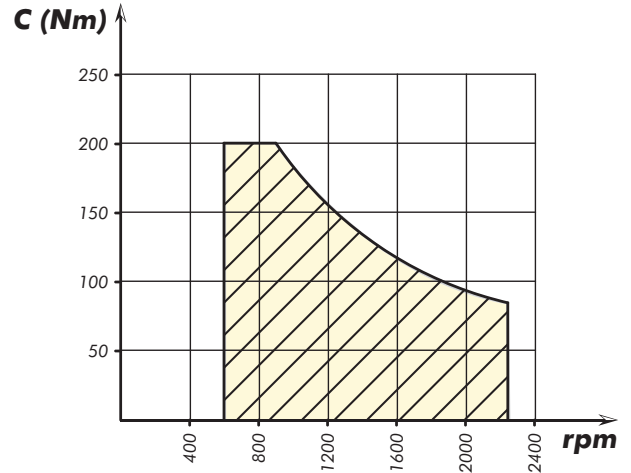
68-15

CAMBIO
GEARBOX

TOYOTA



DIAGRAMMA DI UTILIZZO WORKING CONDITION

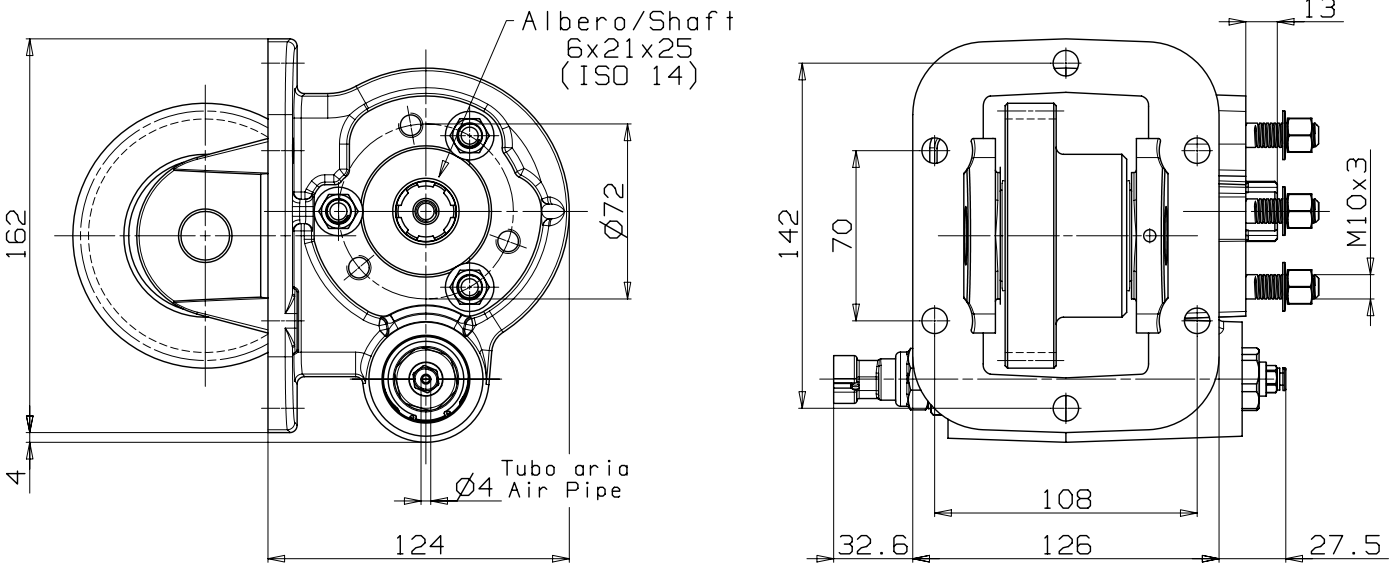


Codice foglio: 997-268-01513 Rev. //

Rev. //

Codice fascicolo:

Data: Venerdì 3 agosto 2007



Tipo cambio Gearbox	Codice PTO PTO code	Versione Version	Giri pto a 1000 giri motore Pto ratio@1000 eng.rpm	Coppia massima Max torque	Lato montaggio Mounting side	Uscita Output	Rotazione Rotation	Kit di montaggio Mounting kit	Peso Weight
			rpm	Nm					Kg
M 150/M 151	68-15-135	13	751	200	Sx Left	Post. Rear	Ora. Cw	154-5-214	
M 153			773					154-5-223	
M 155			792					154-5-214	