

# ALBERO DI CORREDO QUILL SHAFT "ZF ASTRONIC-MID 12AS 1010 TD - 12AS 1010 TO 12AS 1210 TO

**CODICE  
CODE**

**093-010-00011**

**ZF**

Codice fascicolo: 997-400-09310



In fase di montaggio del KIT ALBERO è molto importante garantire il corretto GIOCO ASSIALE dei cuscinetti a RULLI CONICI. A montaggio ultimato il GIOCO ASSIALE deve essere: min. 0.05 max. 0.1 mm. Per la definizione e la registrazione del GIOCO procedere nel seguente modo:

1) Montare nel cambio il Kit albero completo, premendo leggermente la COPPA ESTERNA del cuscinetto contro la parte interna del cuscinetto, controllando che l'albero NON ABBAIA più gioco, ma possa ruotare con lo sforzo manuale.

2) Interporre tra il cuscinetto e l'anello guida PTO (pos.5) alcuni anelli (pos.6) combinando i vari spessori fino ad ottenere che l'anello guida PTO risulti INTERNO rispetto al piano del cambio di 0.05-0.1 mm (questo risulterà il gioco ASSIALE definito per i CUSCINETTI A RULLI CONICI).

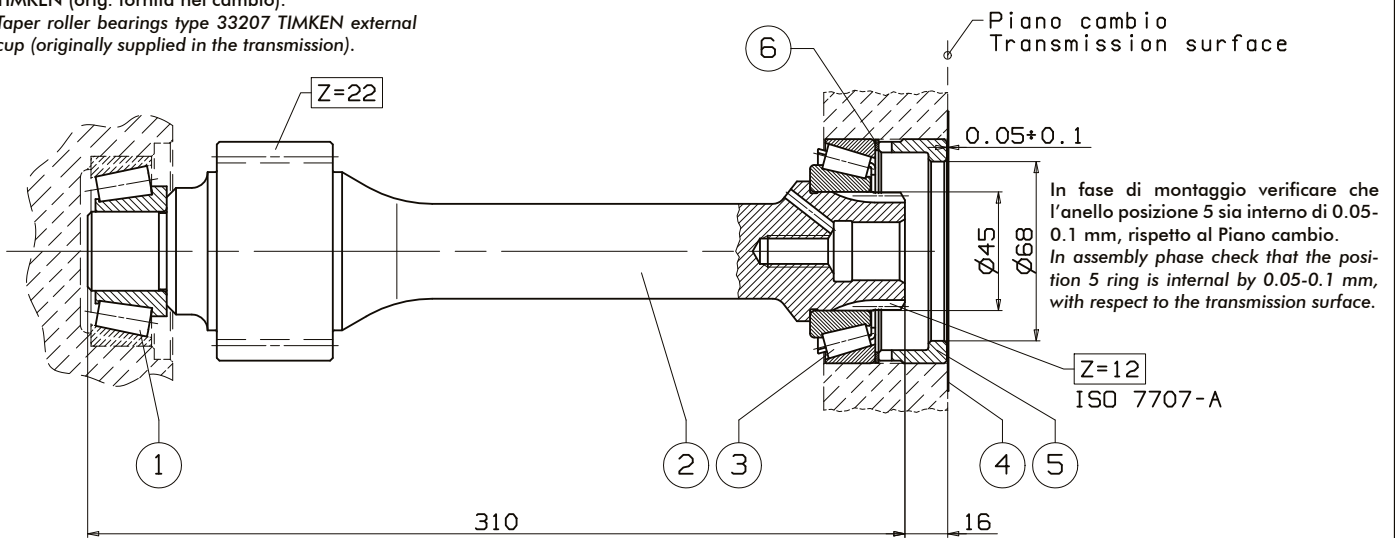
In the SHAFT KIT assembly phase it is very important to guarantee correct axial play of the TAPER ROLLER BEARINGS. On completion of assembly, the AXIAL PLAY should be min. 0.05 max 0.1 mm.

For definition and recording of PLAY, proceed as follows:

1) Assemble the complete shaft kit in the transmission, slightly pushing the EXTERNAL BEARING CUP against the inside of the bearing, checking that the shaft DOES NOT have any more play, but can be manually turned.

2) Put some rings (pos.5) between the bearing and the PTO (pos.6) combining the various thicknesses until the PTO guide ring is INSIDE by 0.05-0.1 mm with respect to the transmission plan (this will be the AXIAL play defined for the TAPER ROLLER BEARINGS).

Coppa esterna cuscinetto rulli conici tipo 33207 TIMKEN (orig. fornita nel cambio).  
Taper roller bearings type 33207 TIMKEN external cup (originally supplied in the transmission).



N°	Codice Code	Descrizione Description	Q.
1	510-002-00186	Cuscinetto rulli conici / Tapered roller bearing	1
2	521-000-01157	Albero di corredo / Quill shaft	1
3	510-002-00337	Cuscinetto rulli conici / Tapered roller bearing EUR. 32209	1
4	507-001-00077	Guarnizione / Gasket	1
5	534-002-00239	Anello guida PTO / PTO guiding ring	1
6	529-007-00100	Anello spessore 0,5 registro gioco cuscinetti / 0.5 thickness ring - bearing backlash register	1
	529-007-00119	Anello spessore 0,3 registro gioco cuscinetti / 0.3 thickness ring - bearing backlash register	2
	529-007-00128	Anello spessore 0,2 registro gioco cuscinetti / 0.2 thickness ring - bearing backlash register	2

pag.49

Data: Martedì 26 aprile 2011

Codice foglio: 997-093-10011 Rev: AB