

# ALBERO DI CORREDO QUILL SHAFT

## "MERCEDES G125-16... G280-16...+RETARDER"

**CODICE  
CODE**

**093-016-00024**

**MERCEDES**



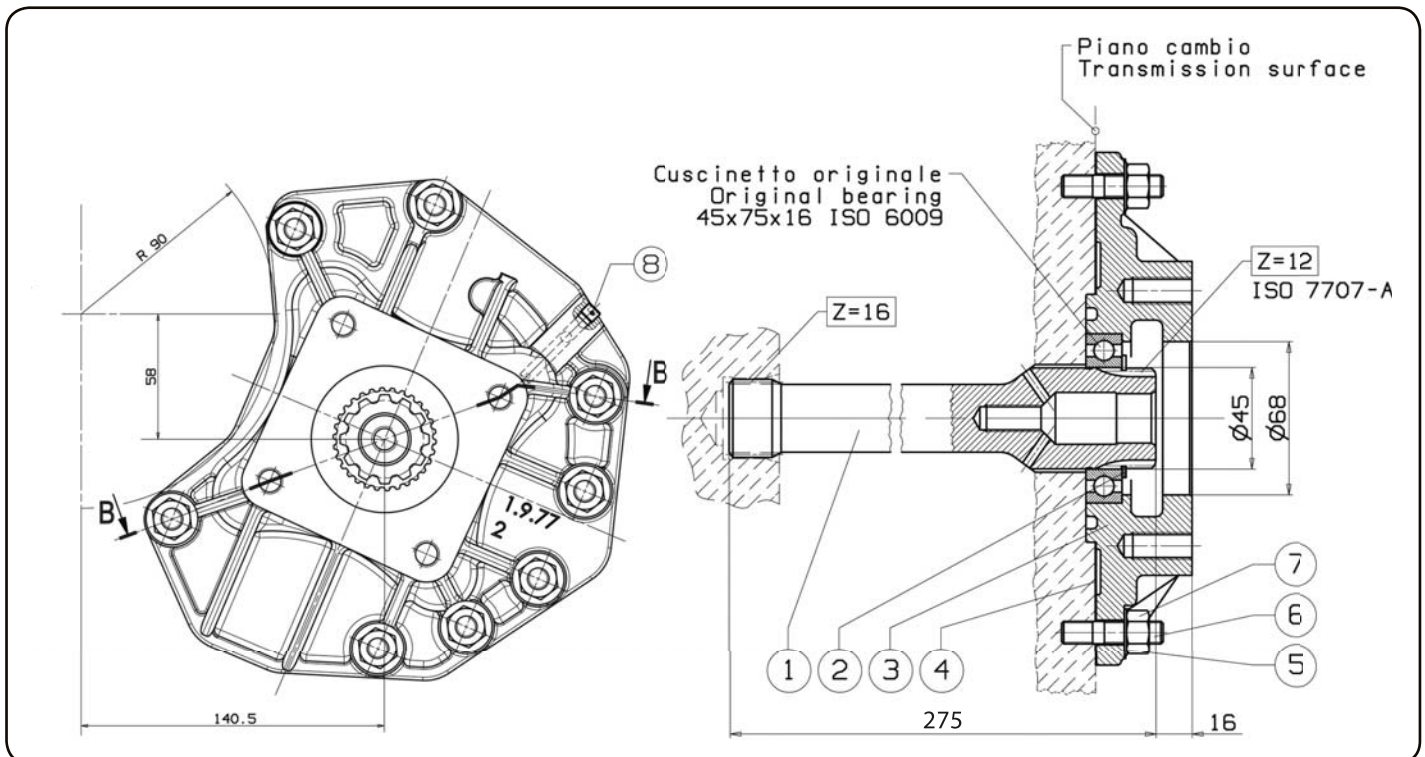
In fase di montaggio del KIT ALBERO sul CAMBIO, osservare scrupolosamente le ISTRUZIONI allegate cod. ISTRUZIONE: 997-001-00561.

In the mounting phase of the SHAFT KIT onto the GEARBOX, scrupulously comply with the attached INSTRUCTIONS. INSTRUCTIONS code 997-001-00561.

Codice fascicolo: 997-400-09310

Data: Mercoledì 16 giugno 2010

Codice foglio: 997-093-16024 Rev: AB



N°	Codice Code	Descrizione Description	Q.
1	521-000-00952	Albero di corredo / Quill shaft	1
2	501-002-00425	Anello elastico / Circlip E 45	1
3	528-007-01101	Flangia cambio-pto / Shift-PTO flange	1
4	507-001-00997	Guarnizione / Gasket	1
5	501-018-00105	Rosetta elastica convessa / Washer	8
6	503-004-00198	Prigioniero / Stud M 10x30 UNI 5911 (L=45)	8
7	505-004-00050	Dado / Nut M10 CH17 H10 UNI5587	8
8	504-010-00018	Grano conico / Conical headless screw 1/16"	1

pag.19