

ALBERO DI CORREDO QUILL SHAFT "MERCEDES G125-16...G280-16..."

**CODICE
CODE**

093-016-00015

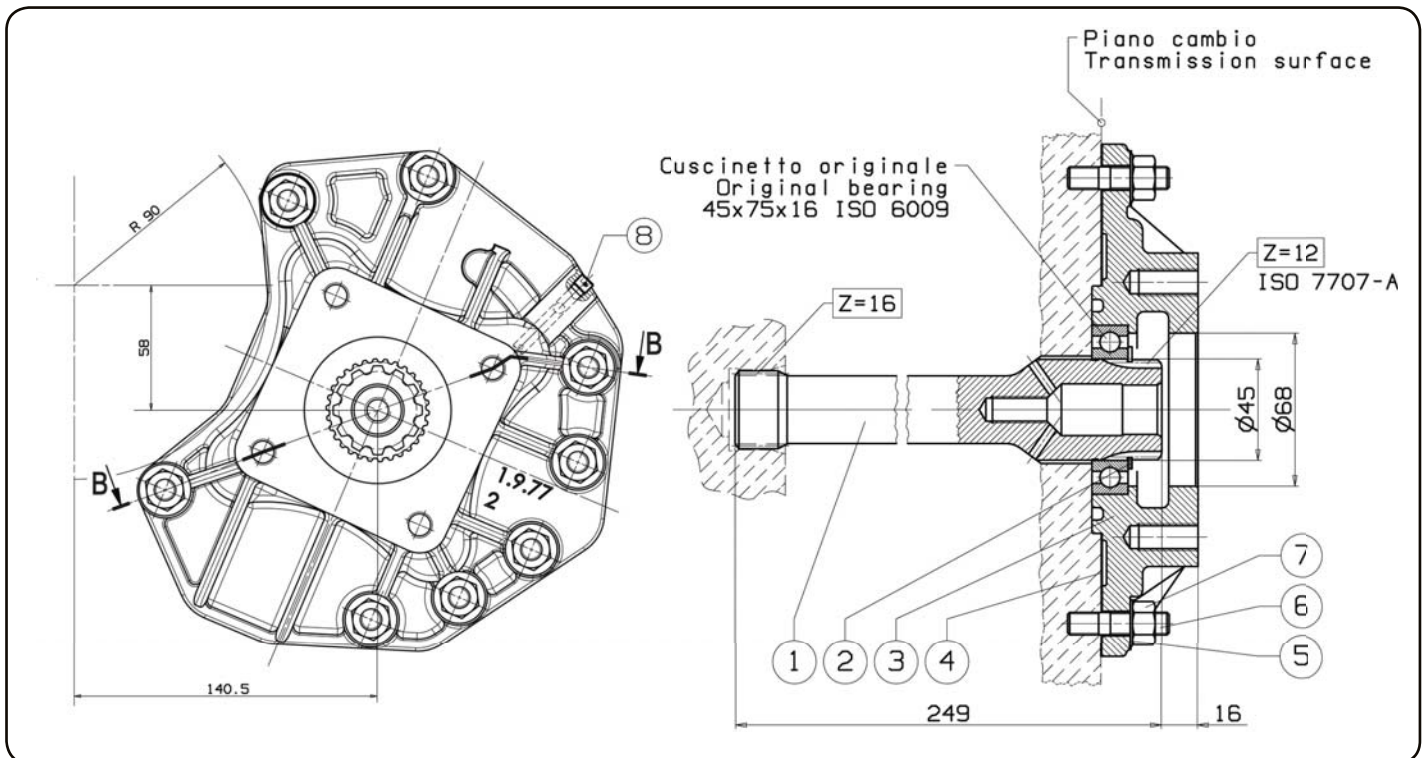
MERCEDES



In fase di montaggio del KIT ALBERO sul CAMBIO, osservare scrupolosamente le ISTRUZIONI allegate cod. ISTRUZIONE: 997-001-00561.

In the mounting phase of the SHAFT KIT onto the GEARBOX, scrupulously comply with the attached INSTRUCTIONS. INSTRUCTIONS code 997-001-00561.

Codice fascicolo: 997-400-09310



Data: Mercoledì 16 giugno 2010

Codice foglio: 997-093-16015 Rev. AA

N°	Codice Code	Descrizione Description	Q.
1	521-000-00943	Albero di corredo / Quill shaft	1
2	501-002-00425	Anello seeger / Circlip E 45	1
3	528-007-01101	Flangia cambio-pto / Shift-PTO flange	1
4	507-001-00997	Guarnizione / Gasket	1
5	501-018-00105	Rosetta elastica convessa / Washer	8
6	503-004-00198	Prigioniero / Stud M 10x30 UNI 5911 (L=45)	8
7	505-004-00050	Dado / Nut M10 CH17 H10 UNI5587	8
8	504-010-00018	Grano conico / Conical headless screw 1/16"	1

pag.18

COMPANY WITH QUALITY MANAGEMENT
SYSTEM CERTIFIED BY DNV
= ISO 9001:2008 =

O.M.F.B. S.p.A. Hydraulic Components
We reserve the right to make any changes without notice.
Edition 2007.12 No reproduction, however partial, is permitted.
Via Cave, 7/9 25050 Provaglio d'Iseo (Brescia) Italy Tel.: +39.030.9830611
Fax: +39.030.9839207-208 Internet:www.omfb.it e-mail:info@omfb.it

OMFB
HYDRAULIC COMPONENTS