

ALBERO DI CORREDO QUILL SHAFT

"ZF ECOSPLIT3 16S-151...16S-221
NEW ECOSPLIT 16S-1621...
16S-2731+ INTARDER"

CODICE
CODE

093-006-00071

ZF

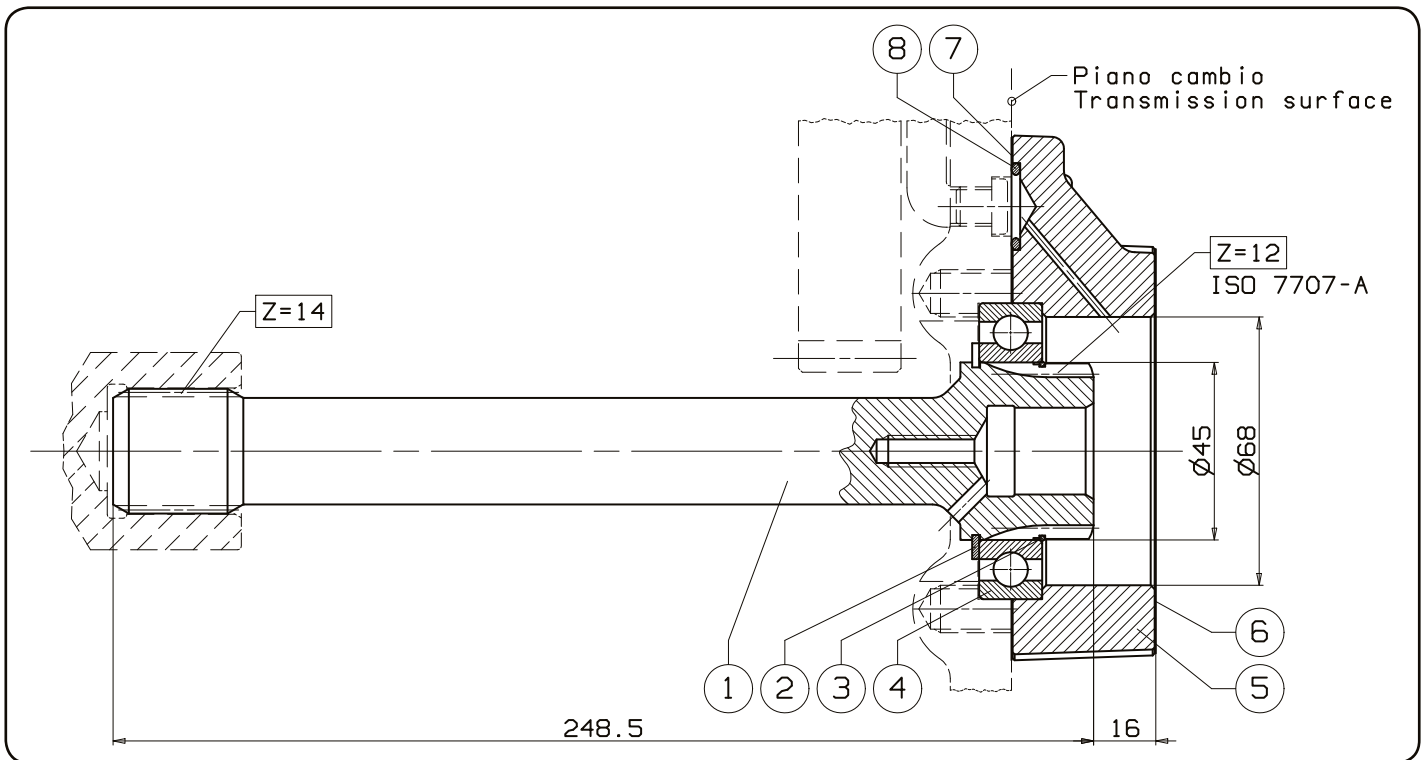


N.B. Il tappo TCE M 10x1 si può togliere dal cambio per garantire un'adeguata lubrificazione per le PTO che lavorano in condizioni gravose (potenze e giri elevati e/o tempi di lavoro prolungati).

In fase di montaggio del kit albero verificare la corretta posizione dell'O-R pos.8 e della guarnizione pos.7.

N.B. The TCE M 10x1 plug can be removed from the transmission to guarantee adequate lubrication for the PTOs that are working in demanding conditions (high power and turns and/or prolonged working times).

In the shaft kit assembly phase, confirm the correct position of the O-R pos.8 and gasket pos.7



N°	Codice Code	Descrizione Description	Q.
1	521-000-00989	Albero di corredo / Quill shaft	1
2	501-002-00425	Anello Seeger / Circlip E 45	1
3	512-000-00068	Anello ferma cuscinetto / Bearing back-up ring	1
4	510-001-45755	Cuscinetto a sfere / Ball bearing 45x75x16	1
5	528-007-00899	Flangia porta cuscinetto / Bearing-holding flange	1
6	507-001-00077	Guarnizione / Gasket	1
7	507-001-00693	Guarnizione / Gasket	1
8	506-002-00121	O-ring 3068	1

pag.46

COMPANY WITH QUALITY MANAGEMENT
SYSTEM CERTIFIED BY DNV
= ISO 9001:2008 =

O.M.F.B. S.p.A. Hydraulic Components
We reserve the right to make any changes without notice.
Edition 2007.12 No reproduction, however partial, is permitted.
Via Cave, 7/9 25050 Provaglio d'Iseo (Brescia) Italy Tel.: +39.030.9830611
Fax: +39.030.9839207-208 Internet:www.omfb.it e-mail:info@omfb.it

OMFB
HYDRAULIC COMPONENTS

Codice fascicolo: 997-400-09310

Data: Mercoledì 16 giugno 2010

Codice foglio: 997-093-06071 Rev. //