

PRESA DI FORZA A COMANDO ELETTROMAGNETICO ELECTROMAGNETIC CLUTCH POWER TAKE-OFF

CODICE PTO
PTO CODE

1-558

CAMBIO
GEARBOX

ZF
IVECO

Codice foglio:997-201-55812 Rev: AA

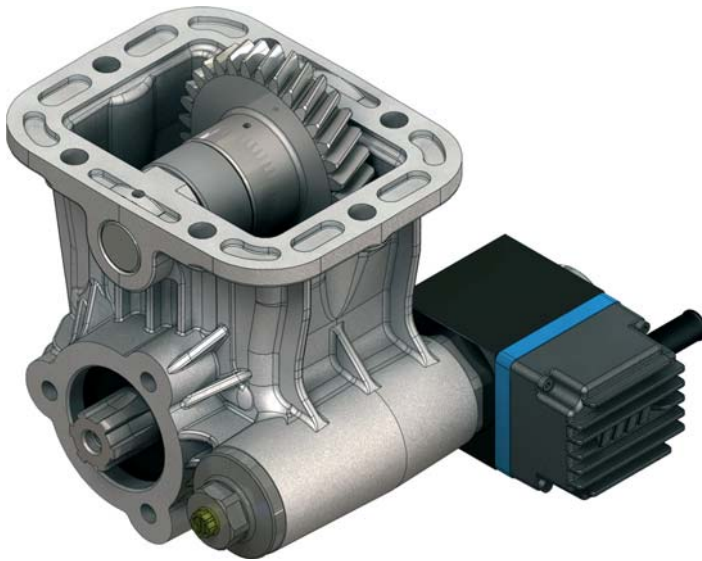
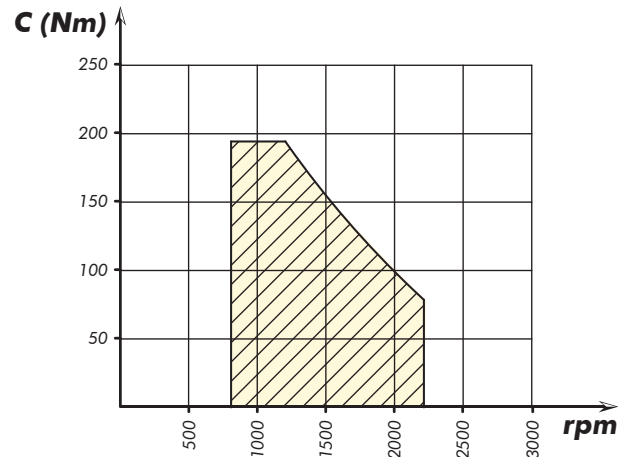
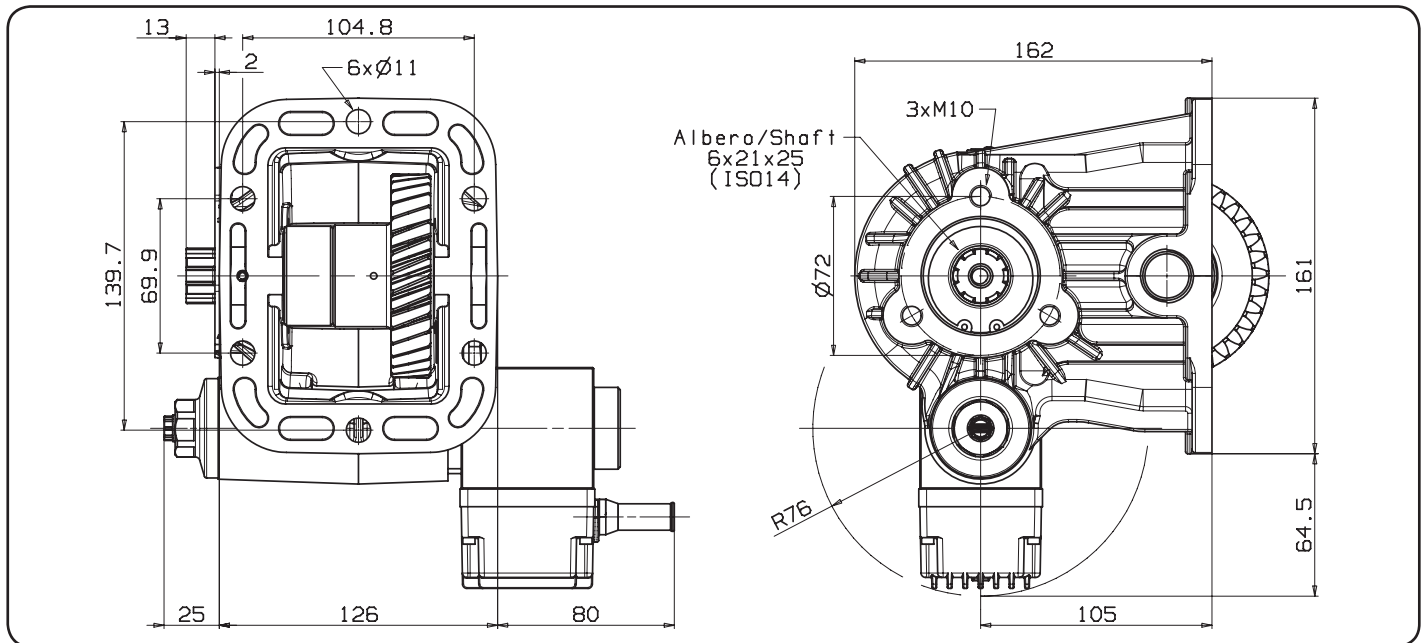


DIAGRAMMA DI UTILIZZO WORKING CONDITION



Rev://

Codice fascicolo:



Data: Giovedì 02 aprile 2009

Tipo cambio Gearbox	Codice PTO PTO code	Versione Version	Giri pto a 1000 giri motore Pto ratio@1000 eng.rpm	Coppia massima Max torque	Lato montaggio Mounting side	Uscita Output	Rotazione Rotation	Kit di montaggio Mounting kit	Peso Weight
			rpm	Nm					Kg
IVECO 5S-200 IVECO 5S-270 ZF 5S-200 ZF 5S-270 ZF 5S-300	1-558-10137	13	838	120	Sx Left	Poster. Rear	Orar. Cw	154-3-3133	5
ZF 5S-270 VO					Sx/Dx L/R				

pag.1



O.M.F.B. S.p.A. Hydraulic Components
We reserve the right to make any changes without notice.
Edition 2008.03 No reproduction, however partial, is permitted.
Via Cave, 7/9 25050 Provaglio d'Iseo (Brescia) Italy Tel.: +39.030.9830611
Fax: +39.030.9839207-208 Internet:www.omfb.it e-mail:info@omfb.it

COMPANY
WITH QUALITY SYSTEM
CERTIFIED BY DNV
ISO 9001/2000