

pag. 36

COMPANY WITH
QUALITY SYSTEM
CERTIFIED BY DNV GL
= ISO 9001:2015 =

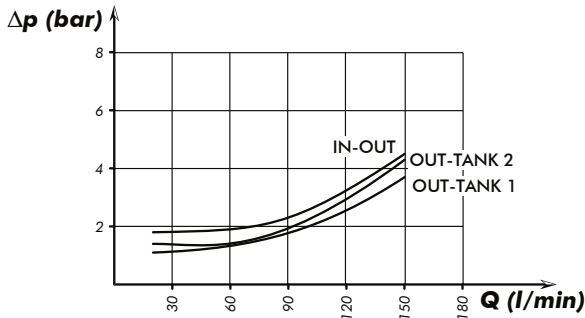
O.M.F.B. S.p.A. Hydraulic Components
We reserve the right to make any changes without notice.
Edition 2003.03 No reproduction, however partial, is permitted.
Via Cove, 7/9 25050 Pionaglia di Isco (Brescia) Italy Tel.: +39.030.9830611
Fax: +39.030.9839207-208 Internet: www.omfb.it e-mail: conlatti@omfb.it



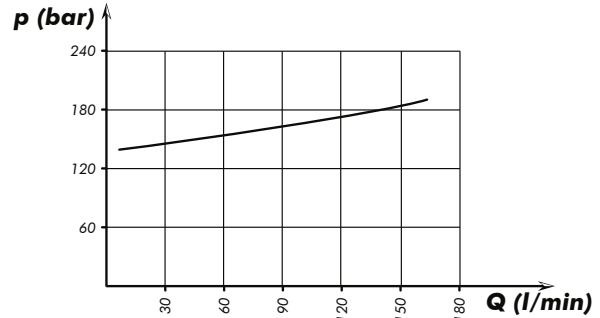
N°	Codice / P. Number	Descrizione / Description		Q.
1	100-017-00188	Raccordo a 90° 1/8"	Fitting 90° 1/8"	1
2	502-003-00539	Vite TCE M8x18	Screw TCE M8x18	2
3	100-017-00151MM	Raccordo aria diritto	Straight air connector	1
4	537-004-00259	Cilindro	Cylinder	1
5	512-005-00223	Molla ritorno salita	Up return spring	1
6	501-002-00229	Anello seeger	Circlip	2
7	506-002-00309	Guarnizione OR (2,62 x 39,34)	O-Ring (2,62 x 39,34)	1
8	532-003-00143	Pistone	Piston	1
9	534-001-00203	Anello guida molla	Spring guide ring	1
10	512-006-00348	Molla ritorno discesa	Down return spring	1
11	506-002-00158	Guarnizione OR (2,62 x 20,24)	O-Ring (2,62 x 20,24)	1
12	536-003-00403	Cursore	Spool	1
13	506-002-00336	Guarnizione OR (2,62 x 44,12)	O-Ring (2,62 x 44,12)	1
14	506-003-00059	Guarnizione OR (3,53 x 24,99)	O-Ring (3,53 x 24,99)	2
15	506-003-00111	Guarnizione OR (3,53 x 32,93)	O-Ring (3,53 x 32,93)	1
16	520-003-00406	Corpo	Body	1
17	506-000-01819	Guarnizione raschiatore poliuretano	Polyurethane scraper seal	1
18	115-009-00016	Tappo acciaio 1/8"	Steel plug 1/8"	1
19	122-009-00011	Idrostop (OPTIONAL)	Pressure switch (OPTIONAL)	1
20	540-003-00413	Tappo regolazione valvola max diretta	Max valve regulation cap	1
21	505-000-00581	Dado	Nut	1
22	512-005-00849	Molla	Spring	1
23	542-001-00091	Pistone guida molla	Spring drive piston	1
24	510-009-00116	Sfera 7/16"	Ball 7/16"	1
25	540-000-00167	Tappo	Plug	1
26	506-003-00086	Guarnizione OR (3,53 x 28,17)	O-Ring (3,53 x 28,17)	1
27	510-009-00214	Sfera 3/4"	Ball 3/4"	1
28	116-009-11002	Rondella acciaio-gomma	Steel-rubber washer	1
29	540-007-00213	Tappo	Plug	1
	506-002-00112	Guarnizione OR (2,62 x 15,88)	O-Ring (2,62 x 15,88)	1

Tipo deviatore Tipping valve type	Codice ordinazione Order code	Pressioni Pressure values		Portata Flow l/min
		Taratura standard Standard pressure setting bar	Taratura massima Max. pressure setting bar	
MODULAR 150 CE	121-008-00372	160	280	150

Perdite di carico deviatore
Tipping valve pressure drops

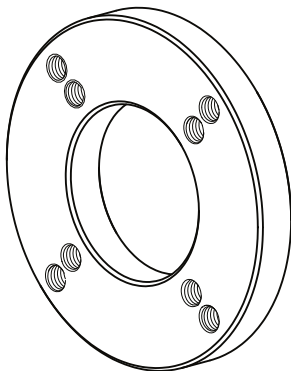


Curva caratteristica p-Q valvola di massima
p-Q operating curve for pressure relief valves

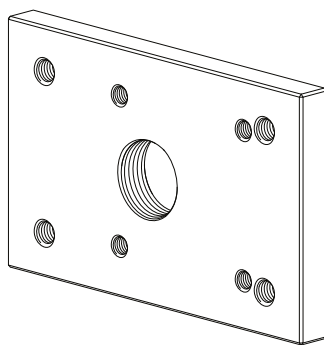


Rilievi eseguiti con olio ISO VG 46 a 40°
The graph refers to oil type ISO VG 46 a 40°

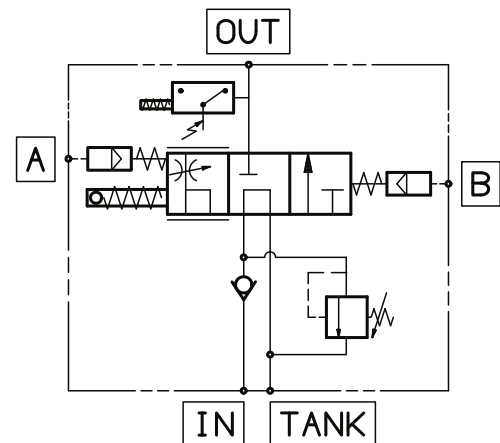
Piastra fissaggio
Mounting plate for tank
121-991-00112



Piastra fissaggio
Mounting plate for tank
121-991-00194



Schema di funzionamento
Functional diagram



OPTIONAL
Sigillo di garanzia/Safety sealing
121-901-00110



Da ordinare separatamente
Must be ordered separately

Kit fissaggio codice: 121-994-00459
Mounting kit p/n:

Q.tà Q.ty	Descrizione Description	
4	Vite TCE M8 L=80	Screw M8 TCE L=80
4	Rondelle piane per M8	Washer M8
4	Rondelle elastiche per M8	Spring washet M8
1	Guarnizione piana	Gasket

Kit guarnizioni :
Seal kit:
121-900-01209