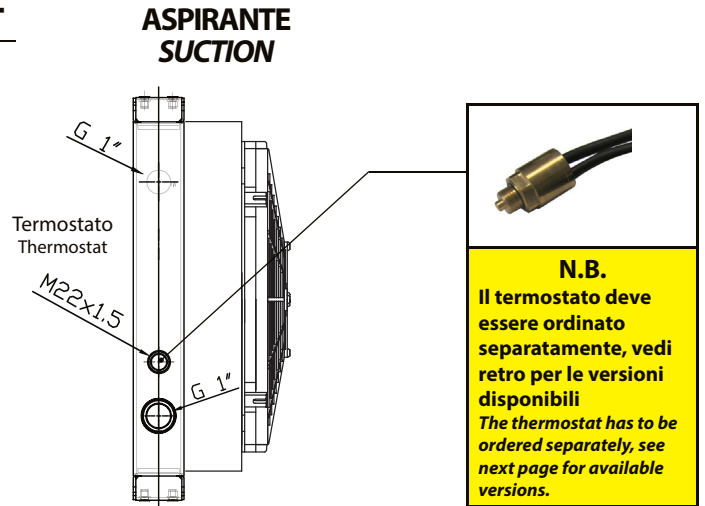
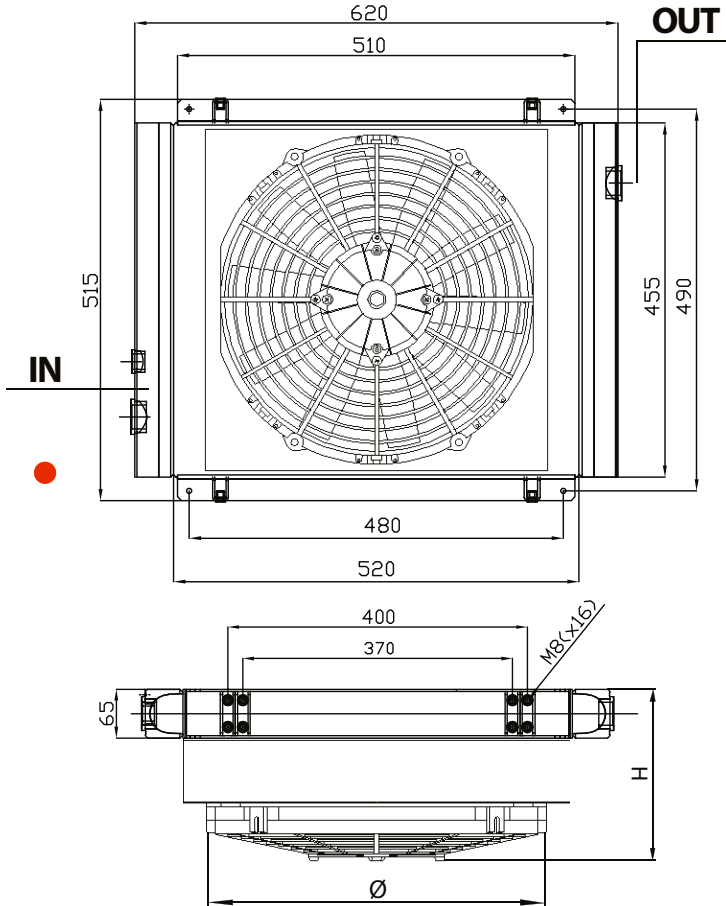


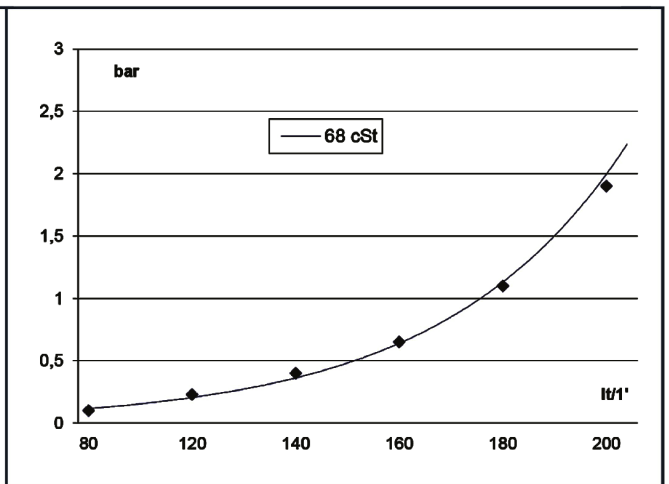
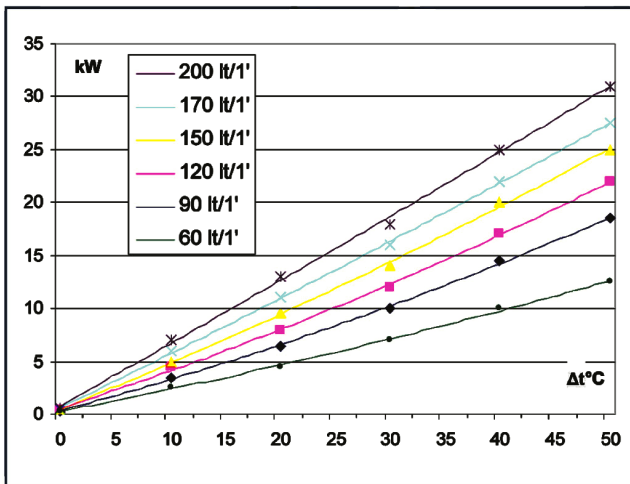
Codice Code	Tensione Voltage	H	Ø	Portata ventola Fan power	M.R.	Corrente assorbita Current consumpt	Portata Oil flow	Potenza dissipata Dissipating power	Pressione di lavoro Working pressure
12201912300	12V	230mm	385mm	2212 m <sup>3</sup> /h	15,38 dm <sup>3</sup>	16,0 A	60-200 l/min	12-32 kW	14 bar
12201924300	24V	230mm	385mm	2577 m <sup>3</sup> /h	15,38 dm <sup>3</sup>	9,3 A			

M.R. = Massa radiante / Radiator core




Le posizioni - entrata olio **IN** ed uscita olio **OUT** - sono intercambiabili. Per una funzionalità ottimale del termostato, quando possibile, utilizzare come ingresso olio **IN** l'attacco più vicino al termostato stesso.

The **IN** and **OUT** oil positions are interchangeable. For an optimal functionality of thermostat, when possible, use as **IN** the nearest attack to the thermostat itself.



I termostati per gli scambiatori serie SDC-MP vengono forniti già completi di cablaggio per semplificare e velocizzare le operazioni di installazione. Due le versioni disponibili: ON-OFF e Soft Start progressivo, integrano entrambi l'uscita di potenza nell'involucro del termostato stesso, non è quindi necessario l'utilizzo di relè esterni.

The thermostats for heat exchanger series SDC-MP are supplied with wiring kit already included to make installation easier and quicker. There are two versions available: ON/OFF and progressive Soft Start. They both offer power output from the casing of the thermostat itself, therefore the use of an external relay is not required.



Lunghezza cavo 20cm  
Cable length

Connettore maschio  
Male connector  
MP280

TRL

SUPPLY 24VDC

LOAD

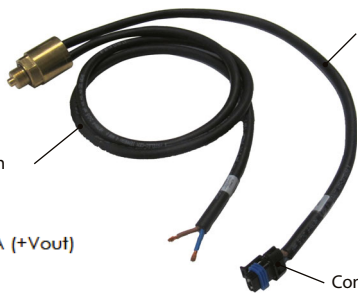
Lunghezza cavo  
Cable length  
260cm

Cod. 12291701128				Cod. 12291701244			
Termostato / Thermostat 46/60°C				Termostato / Thermostat 46/60°C			
Tensione Voltage	Corrente max. Max. current	Temperatura intervento Operation temperature		Tensione Voltage	Corrente max. Max. current	Temperatura intervento Operation temperature	
		ON	OFF			ON	OFF
12V	25A	60°C	46°C	24V	25A	60°C	46°C

Protezione / Protection IP67

### Versione ON-OFF

ON-OFF version

Lunghezza cavo 150cm  
Cable length

Lunghezza cavo  
Cable length  
60cm

+VCC (BROWN)

SUPPLY 12-24VDC

TES

LOAD

A (+Vout)

B (0V)

Connettore maschio  
Male connector  
MP280

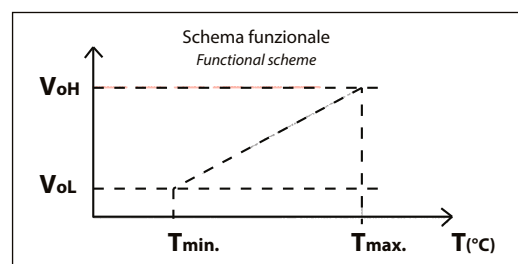
Cod. 12291701002			
Termostato / Thermostat prop. 50/60°C			
Tensione Voltage	Corrente max. Max. current	Temperatura intervento Operation temperature	
		START	100%
12-24V	25A	50°C	60°C

Protezione / Protection IP67

### VERSIONE SOFT START / SOFT START VERSION

La versione Soft Start è multitemperatura, si presta quindi ad essere utilizzato con scambiatori sia a 12 che a 24 V. L'avviamento della ventola avviene al raggiungimento della soglia minima di intervento di 50°C ed incrementa la velocità progressivamente fino alla soglia massima di 60°C.

The Soft Start version is multivoltage and it can work with both 12 and 24V coolers. The fan starts up once you reach the minimum operation threshold of 50°C and speeds up progressively until the maximum threshold of 60°C is reached.



Lo scambiatore va posizionato sulla tubazione di ritorno e va protetto contro eventuali picchi di pressione che ne danneggerebbero la massa radiante. Si consiglia di interporre una valvola di By-pass tarata a 5 bar (da ordinare separatamente) per le versioni standard mentre nelle versioni By-pass è già incorporata nello scambiatore stesso.

The heat exchanger has to be placed on the return line and has to be protected by pressure peaks that can damage the radiator core. We suggest to use a by-pass valve set at 5 bar (to be order separately) for the standard versions. On the contrary the By-pass version offers already this feature as a standard.

