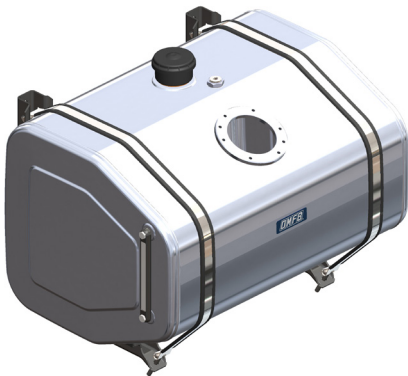


Questa gamma di serbatoi è caratterizzata da una particolare forma TRAPEZOIDALE specificamente studiata per essere facilmente e velocemente installata su ogni tipo di veicolo che deve compiere missioni particolarmente impegnative, gravose e anche in condizioni climatiche estreme (ad esempio gru idrauliche, caricatori forestali, attrezzature scarrabili e ribaltabili). Essa si attesta al vertice della proposta tecnica e rappresenta la soluzione ideale per l'elevato numero di interventi di manutenzione a cui questi veicoli sono sottoposti. Il profilo trapezoidale, la dotazione e lo specifico posizionamento della dotazione tecnica sono studiati per ottimizzarne l'impiego nonché per ridurre i tempi di manutenzione, massimizzando quindi la resa operativa del "sistema" veicolo. Inoltre la doppia porta di aspirazione consente di poter alimentare contemporaneamente due attrezzature (ad esempio: gru + ribaltabile o gru + scarrabile).

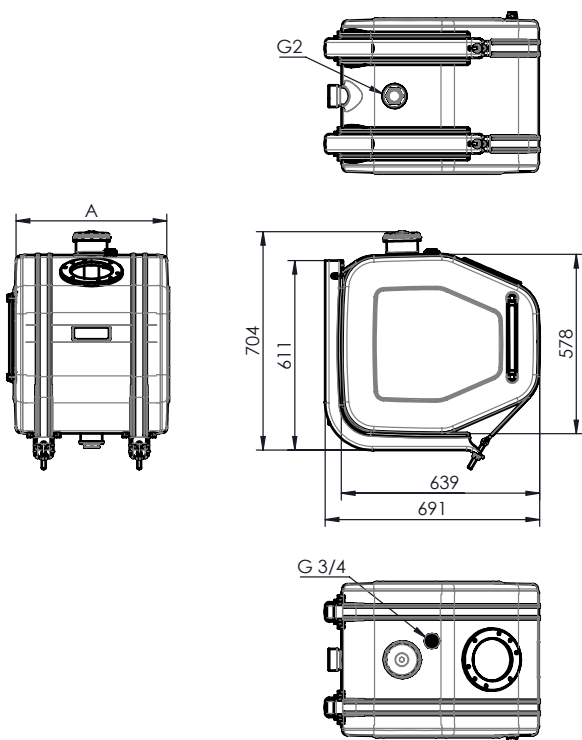
This range of tanks is characterized by a particular TRAPEZOIDAL shape specifically studied for being easily and quickly installed on every type of vehicle that should complete particularly binding and heavy missions (for instance hydraulic cranes, forest loaders, hooklift and tippers) and also under extreme climatic conditions. It is attested to the vertex of the technical purpose and it represents the ideal solution for the elevated number of maintenance interventions to which these vehicles are submitted. The trapezoidal profile, the technical features and the specific positioning of the components are studied for optimizing its employment as well as to reduce the times of maintenance, maximizing therefore the operational surrender of the "system" vehicle. Besides the double suction door allows them to be able to contemporarily feed two equipments (for instance: crane + tipper or crane + hooklift).



ALLUMINIO ALUMINIUM		
Capacità nominale Filling capacity	Codice serbatoio Tank code	Peso Weight
		Kg
100	H1ALBT03820	35
120	H1ALBT04520	36,3
140	H1ALBT05120	37,1
150	H1ALBT05520	37,7
200	H1ALBT07320	41,5
250	H1ALBT09120	44
300	H1ALBT10820	48
400	H1ALBT14820	49

ACCIAIO VERNICIATO COATED STEEL (RAL 7021)		
Capacità nominale Filling capacity	Codice serbatoio Tank code	Peso Weight
		Kg
100	H1GLBT03820	47
120	H1GLBT04520	49,6
140	H1GLBT05120	51,4
150	H1GLBT05520	52,6
200	H1GLBT07320	60,3
250	H1GLBT09120	65,5
300	H1GLBT10820	74,4
400	H1GLBT14820	86

Ingombro serbatoio / Tank dimensions



Codice KIT
 KIT code
135903BTLX0

Già incluso
 Already included

	A mm	Capacità minima indicatore di livello Oil level min. oil capacity	Capacità massima indicatore di livello Oil level max. oil capacity
100	376	42 litri / liters	87 litri / liters
120	446	50 litri / liters	105 litri / liters
140	506	57 litri / liters	120 litri / liters
150	546	62 litri / liters	130 litri / liters
200	726	84 litri / liters	175 litri / liters
250	906	106 litri / liters	221 litri / liters
300	1076	126 litri / liters	264 litri / liters
400	1476	174 litri / liters	365 litri / liters

11801300103 : TAPPO DI RIEMPIMENTO / FILLER CAP
 Già compreso nel serbatoio. Solo per ricambi
 Already included with the tank. Only for spare part

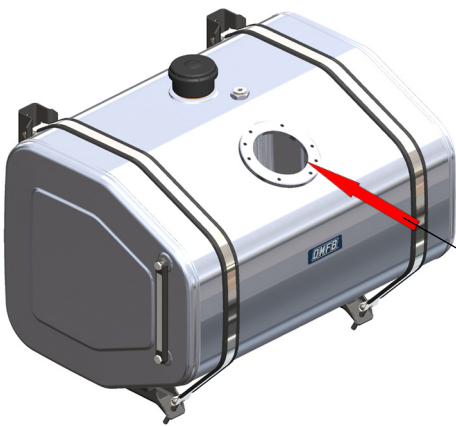
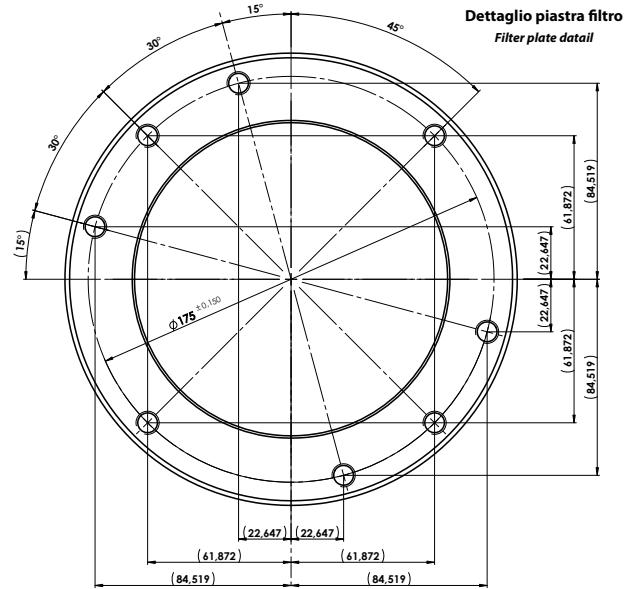


50900400169 : LIVELLO OLIO COLONNA / OIL LEVEL
 Già compreso nel serbatoio. Solo per ricambi
 Already included with the tank. Only for spare part



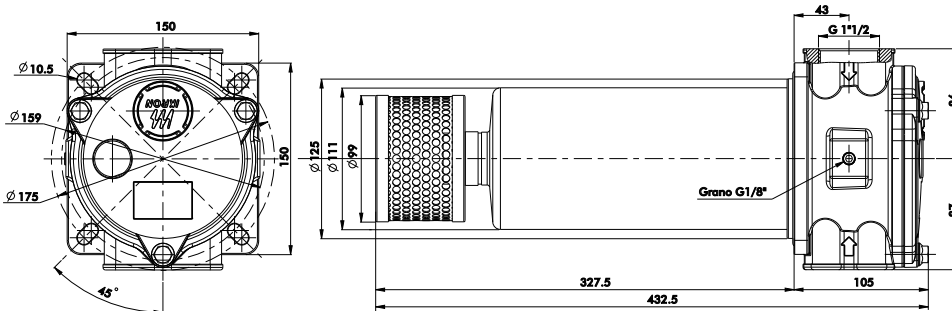
Ricambi / Spare parts

R1		13590105125	Kit viti e dadi fissaggio supporti Screws and nuts kit
R2		538205BTLG1	Staffe supporto Mounting brackets
R3		50620000802	Antivibrante Protection
R4		50620001006	Antivibrante fascia Strap protection
R4+R5		135990BT1X0	Fascia inox + guaina EPDM fissaggio serbatoi Stainless steel strap + Protection EPDM for tank

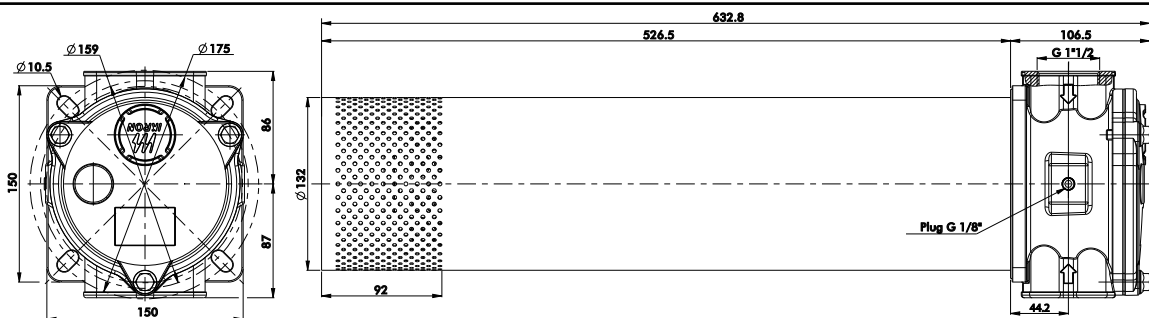


	1180000126	Filtro flangiato 230 lt. - 10µM - G1-1/2 Flanged filter 230 lt. - 10µM - G1-1/2
	1180000135	Filtro flangiato 310 lt. - 10µM - G1-1/2 Flanged filter 310 lt. - 10µM - G1-1/2

1180000126



1180000135



Collegamenti / Link:

[Accessori / Accessories](#)

[Istruzioni di montaggio / Mounting instructions](#)