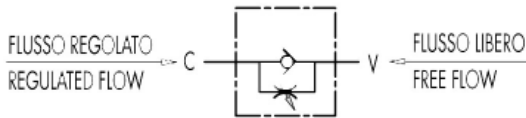
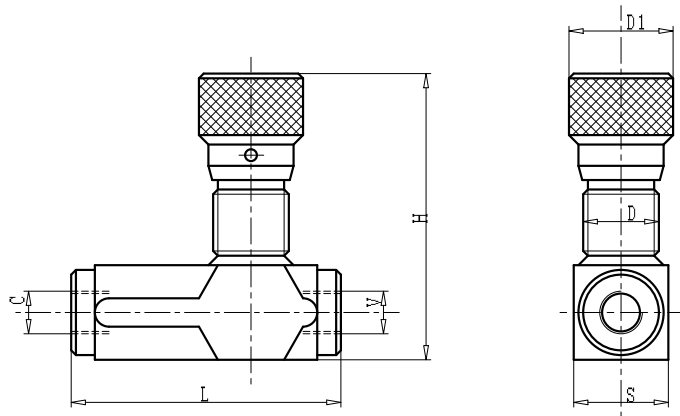




SCHEMA IDRAULICO  
HYDRAULIC SCHEME



**Ingombro / Dimensions**



**Dati tecnici / Technical features**

Valvola regolatrice di flusso unidirezionale a pomello 90° flow regulator valve				Quote Dimensions						Peso Weight
Tipo Type gas	Codice Code	Portata max. Max. flow l/min.	Pressione max. Max. pressure bar	V-C	L mm	D mm	D1 mm	H mm	S mm	Kg
1/4"	12500200021	15	350	1/4"	73	M22x1.5	32	82	25	0.416
3/8"	12500200030	30		3/8"	83	M22x1.5	32	82	25	0.420
1/2"	12500200049	50	280	1/2"	94	M22x1.5	32	87	30	0.582
3/4"	12500200058	60		3/4"	118	M35x1.5	42	108.5	40	1.360

**IMPIEGO:**

Valvole che permettono di regolare la velocità di un attuatore in una direzione e consentono il flusso libero nell'altra. Non essendo compensate alla pressione, la regolazione del fluido dipenderà dalla pressione e dalla viscosità dell'olio. Sono caratterizzate da un'elevata sensibilità di regolazione.

**MATERIALI E CARATTERISTICHE:**

Corpo: acciaio zincato  
Componenti interni: acciaio temprato termicamente e rettificato  
Guarnizioni: BUNA N standard  
Tenuta: a spillo. Trafilamento nullo a valvola chiusa

**MONTAGGIO:** Collegare V all'alimentazione e C all'attuatore da regolare. Il flusso è regolato da C a V ed è libero nel senso opposto. In caso di impiego su attuatori con valvola di blocco, la VRFU 90° va montata tra attuatore e valvola di blocco. La regolazione avviene mediante rotazione del pomolo in alluminio, previo allentamento del grano di fermo posto sul lato. Con questa particolare configurazione si può ottenere una regolazione precisa e sensibile.

**USE AND OPERATION**

This valve is used to adjust flow speed of actuators in one direction; flow is free in the reverse one. As pressure compensation is not provided, flow adjustment depends on pressure and fluid viscosity. High adjustment sensitivity.

**MATERIALS AND FEATURES:**

Body: zinc-plated steel  
Internal parts: hardened and ground steel  
Seal: BUNA N standard  
Tightness: needle type. Minor leakage with closed valve.

**APPLICATIONS:** Connect V to the pressure flow and C to the actuator to set; flow is adjust from C to V and is free in the reverse direction. When used on actuator with double pilot check valve, VRFU 90° has to be mounted between the actuator and the double pilot check valve. Flow adjustment is made by rotating the aluminium hand knob after loosening the side locking screw.

