

CODICE DI ORDINAZIONE / ORDERING CODE

DEP 8 XX XX 4 WD

TIPO DI POMPA A PISTONI / PISTON PUMP TYPE

4 = FOX 34-47

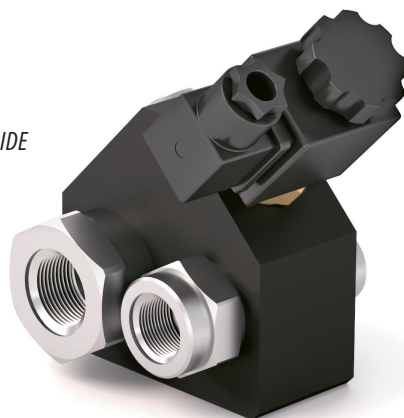
00 = STANDARD

01 = CON COMANDO MANUALE DI EMERGENZA / WITH MANUAL OVERRIDE

10 = 12 VOLT / 12 VOLTS

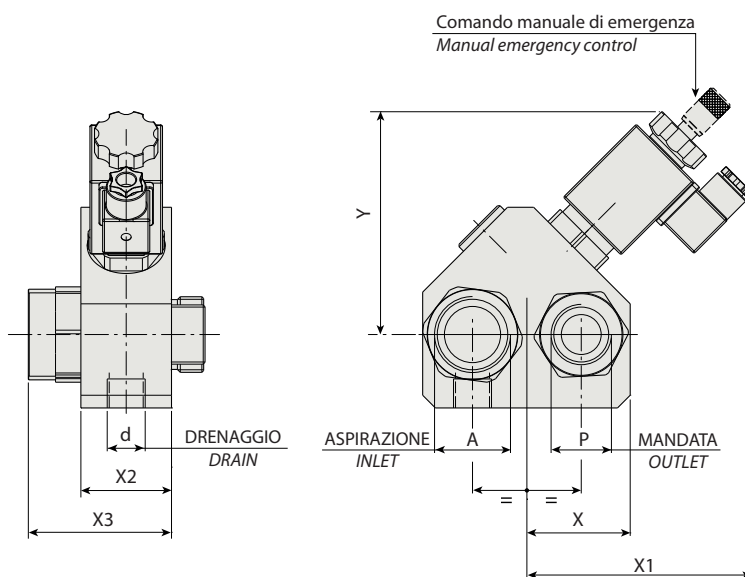
20 = 24 VOLT / 24 VOLTS

DEVIATORE ELETTRICO / BYPASS VALVE



12 V

24 V



CARATTERISTICHE E DATI TECNICI / SPECIFICATIONS AND TECHNICAL DATA

CODICE CODE	TIPO POMPA PUMP TYPE cm ³ /rev.	VOLT VOLTS	A ASPIRAZIONE INLET	P MANDATA OUTLET	d DRENAGGIO DRAIN	X mm	X1 mm	X2 mm	X3 mm	Y mm
DEP810XX4WD	FOX 34-47	12	1" G	3/4" G	3/8" G	47	81	45	70	104
DEP820XX4WD	FOX 34-47	24	1" G	3/4" G	3/8" G	47	81	45	70	104

INFORMAZIONI TECNICHE / TECHNICAL INFORMATION

Il deviatore "BYPASS" è usato principalmente nelle applicazioni dove la pompa **FOX** è collegata direttamente all'albero motore, e deve lavorare anche durante lo spostamento del veicolo. La sua funzione è quella di ridurre assorbimenti di energia durante lo spostamento del veicolo che avviene ad elevato numero di giri del motore, in questa fase non è richiesto lavoro idraulico. L'attivazione del deviatore "BYPASS" è elettrica: valvola non eccitata ricircolo attivato, valvola eccitata pompa in pressione.

*The "BYPASS" valve is mainly used when the **FOX** pump is directly connected to the driving shaft and it must work even if the vehicle is moving. Its function is to reduce the absorption of energy during the movement of the vehicle which occurs at high motor r.p.m.: in this phase hydraulic operation is not needed.*

The "BYPASS" valve has is electrically operated: in case of valve not excited, the recirculation is activated; if the valve is excited, the pump is under pressure.

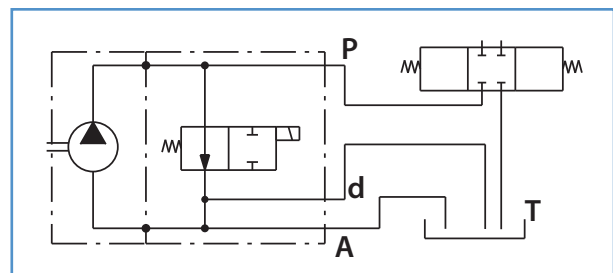
ISTRUZIONI DI MONTAGGIO / ASSEMBLY INSTRUCTIONS

CIRCUITO A CENTRO CHIUSO

Quando l'impianto è a **centro chiuso** o **pressurizzato a 15 bar** occorre collegare la linea di drenaggio "d" al serbatoio sempre sotto il livello minimo dell'olio per garantire il raffreddamento della pompa.

CLOSED-CENTER CIRCUIT

When the system is **closed-center** type or **pressurized at 15 bar** the drainage line "d" must be connected to the tank always below the minimum level of oil to ensure pump cooling.



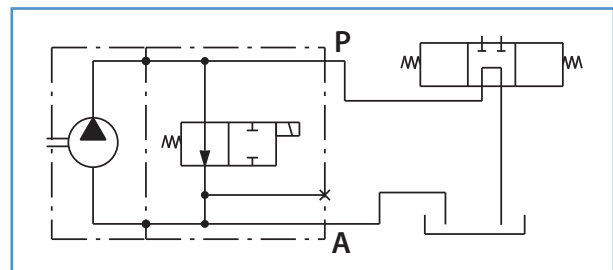
2

CIRCUITO A CENTRO APERTO

Quando l'impianto è a **centro aperto** nella maggioranza dei casi non occorre collegare la linea di drenaggio "d", è opportuno comunque verificare la temperatura della pompa e se supera di **15° C** la temperatura dell'olio nel serbatoio occorre collegare la linea di drenaggio "d" per attivare il raffreddamento.

OPEN-CENTER CIRCUIT

When the system is **open-center** type, in most cases it's not necessary to connect the drainage line "d": you should still check the temperature of the pump and, if it exceeds of **15° C** the oil temperature in the tank, the drainage line "d" must be connected to activate cooling.



L'ESECUZIONE SIMMETRICA DEL DEVIATORE CONSENTE IL MONTAGGIO DELL'ATTUATORE ELETTRICO IN 2 POSIZIONI PER IMPEDIRE INTERFERENZE CON IL VEICOLO.

THE SYMMETRIC LAYOUT OF THE VALVE ALLOWS ASSEMBLY OF ELECTRIC ACTUATOR IN 2 POSITIONS IN ORDER TO PREVENT TROUBLES WITH THE VEHICLE.

