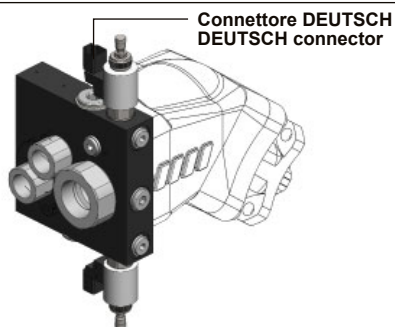


# VALVOLA BY-PASS PER POMPE SERIE "TWIN FLOW" BY-PASS VALVE FOR "TWIN FLOW" SERIES

CODICE FAMIGLIA  
FAMILY CODE

# 108200

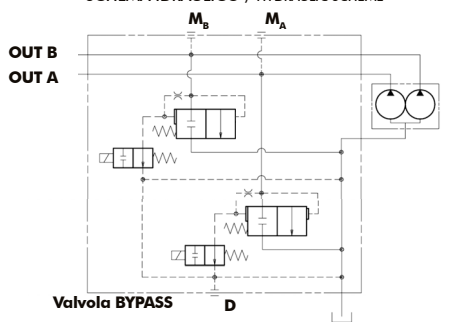
## BY-PASS VALVE GHISA-CAST IRON



La valvola di by-pass viene utilizzata unitamente alle pompe a pistoni Bent axis "TWIN FLOW" nel caso in cui la pompa sia sempre in rotazione quando il veicolo è acceso (montaggio con prese di forza senza innesto o direttamente sul motore). In questi casi tutto il flusso di olio erogato viene mandato in circolo alla massima portata della pompa, concessa dal numero di giri del motore, attraverso tubazioni che solitamente non sono dimensionate per portate superiori a quelle richieste durante il normale utilizzo della pompa, causando perciò perdite di energia inutili nonché surriscaldamenti dell'impianto. La valvola di by-pass svolge la funzione di ricircolare, **per ogni mandata**, parzialmente il flusso di olio Q della pompa all'interno della pompa stessa in modo che, attraverso le tubazioni dell'impianto, circoli una portata Q1 pari alla differenza fra la portata Q e la portata di riciclo Q2. La ripartizione della portata nei flussi Q1 e Q2 dipende dalle perdite di carico dell'impianto e della valvola di by-pass. È comunque necessario garantire una portata di olio Q1 di almeno 5-10 l/min per assicurare un sufficiente raffreddamento della pompa.

The bypass valve is used together with "TWIN FLOW" bent axis piston pumps if the pump turns constantly when the vehicle is on (in installations with the power takeoff without a coupling or coupled directly to the motor). In such cases, all the oil flow delivered is circulated, at the maximum pump capacity permitted by the turning speed of the motor, through piping that is usually not sized for capacities greater than those required for the normal use of the pump, consequently giving rise to pointless energy losses and overheating in the system. The bypass valve serves the purpose of partially recirculating, **for each delivery**, the pump's oil flow Q inside the pump so that a flow Q1 (corresponding to the difference between the total flow Q and the recycled flow Q2) circulates through the system's piping. The proportion of total capacity distributed to the flows Q1 and Q2 depends on the system load losses and the bypass valve. In any case, it is essential to guarantee an oil flow Q1 of at least 5-10 l/min to ensure adequate pump cooling.

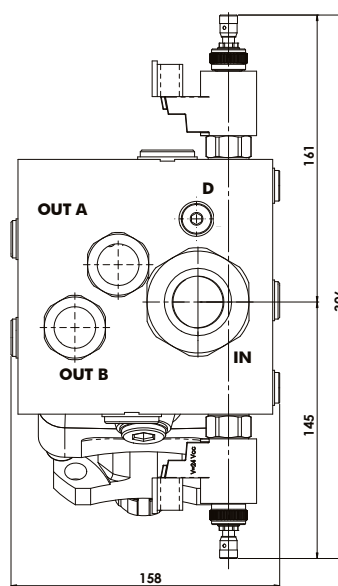
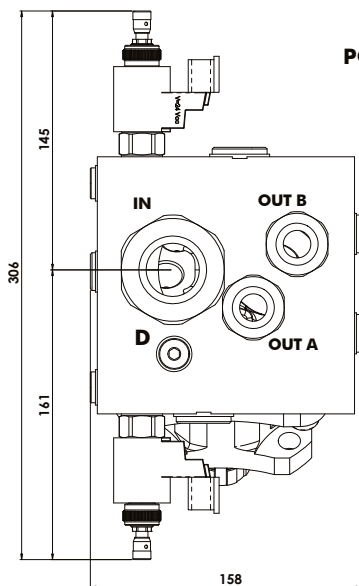
SCHEMA IDRAULICO / HYDRAULIC SCHEME



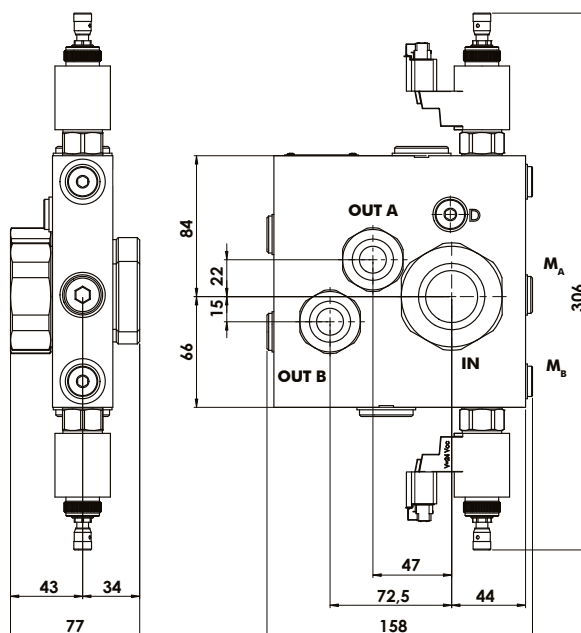
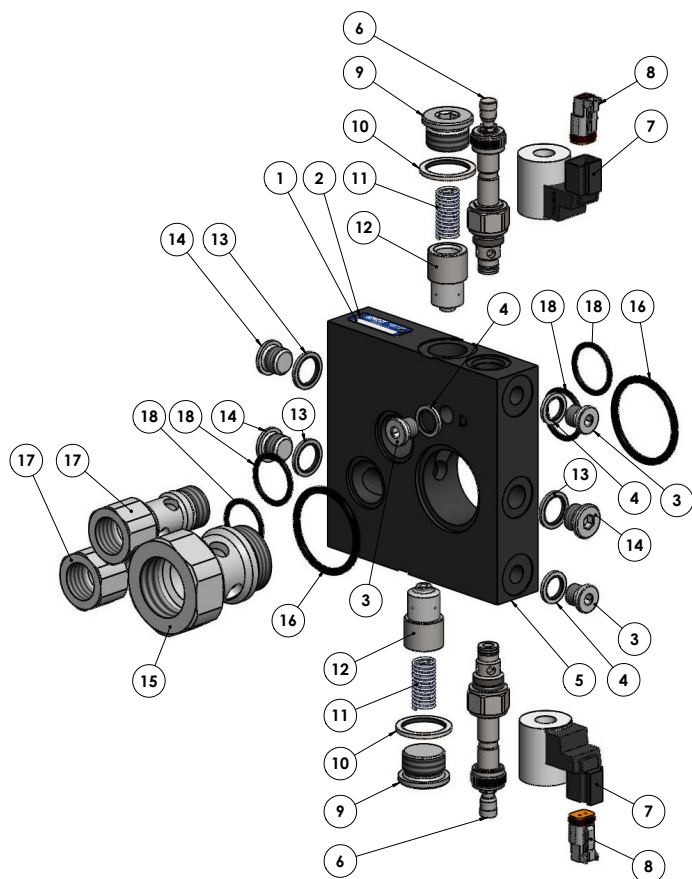
Tipo pompa Pump type	Codice ordinazione Order code		Pressione max. Max. pressure	Grado di protezione Enclosure	Potenza bobina Coil power
	12V	24V			
<b>TWIN-FLOW</b> 53+53 70+35	10820012541	10820024547	400 bar	IP 66	22W
<b>TWIN-FLOW</b> 70+53	10820012710	10820024716			
<b>TWIN-FLOW</b> 76+76	10820012765	10820024761			

\* Vedere catalogo pompe per le pressioni delle singole pompe  
See pumps catalogue for related pressure values.

### POSIZIONI DI MONTAGGIO / MOUNTING POSITIONS



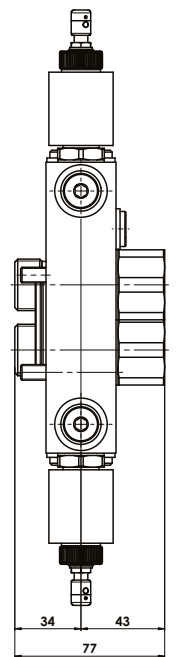
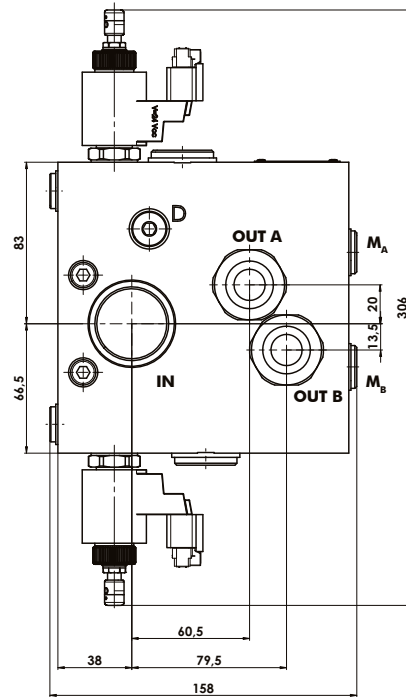
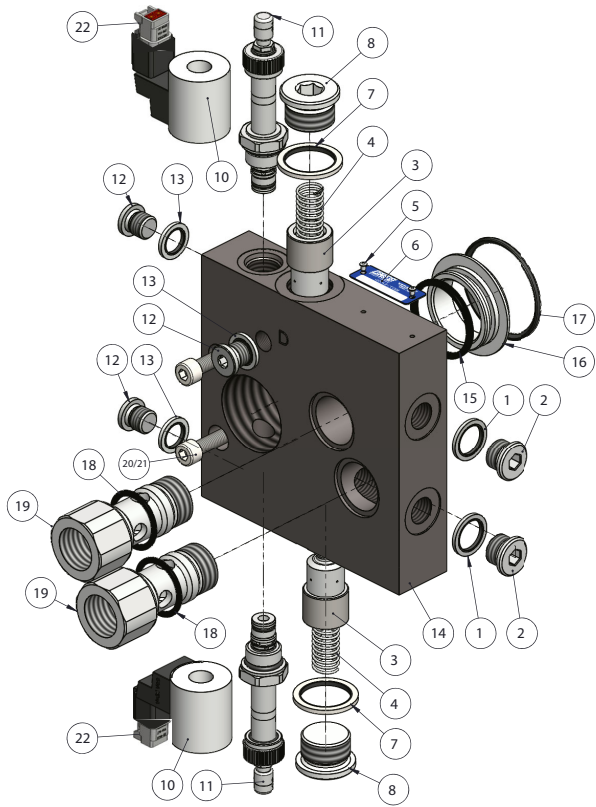
Codice / Code	IN	OUT A - OUT B	M <sub>A</sub> - M <sub>B</sub>	D
10820012541 10820024547	G 1-1/4	G 3/4	G 3/8	G 1/4
10820012710 10820024716	G 1-1/2			



M = attacco manometro/manometer  
D = drenaggio/drain

N°	TWIN-FLOW 53+53 70+35	TWIN-FLOW 70+53	Codice Code	Descrizione Description	Q.	
1	•	•	5130000011	Chiodino fissaggio targhetta	Plate nail	2
2	•	•	513	Targhetta completa	Plate	1
3	•	•	11500600117	Tappo cieco acciaio TCE 1/4"	Blank plug TCE 1/4"	3
4	•	•	11600910049	Rondella acciaio gomma	Copper washer	3
5	•	•	52000000552	Corpo valvola bypass	Bypass body	1
6	•	•	14901520344	Cartuccia It21 3/4UNF + emergenza. Ricambio ghiera 149-951-90025	Cartridge It21 3/4 UNF + emergency. Ferrule spare part 149-951-90025.	2
7	•	•	14917531127	Bobina DEUTSCH 12V	Coil DEUTSCH 12V	2
			14917531245	Bobina DEUTSCH 24V	Coil DEUTSCH 24V	
8	•	•	13104500045	Connettore 2 poli DEUTSCH	2-Pole connector DEUTSCH	2
9	•	•	11500600144	Tappo cieco acciaio TCE 3/4"	Blank plug TCE 3/4"	2
10	•	•	11600910343	Rondella acciaio gomma	Copper washer	2
11	•	•	51200502070	Molla	Spring	2
12	•	•	53600600642	Cursore per valvola bypass	Spool	2
13	•	•	11600910085	Rondella acciaio gomma G3/8	Copper washer G3/8	3
14	•	•	11500600126	Tappo cieco acciaio TCE 3/8"	Blank plug TCE 3/8"	3
15	•	•	54000500457	Tappo passante 1 1/4"	Go-through cap 1 1/4"	1
			54000500466	Tappo passante 3/4"	Go-through cap 3/4"	
16	•	•	50600604200	Guarnizione OR	O-Ring	2
17	•	•	54000500359	Tappo passante 3/4"	Go-through cap 3/4"	2
18	•	•	50600603112	Guarnizione OR	O-Ring	4

Codice / Code	IN	OUT A - OUT B	M <sub>A</sub> - M <sub>B</sub>	D
10820012765	G 1-1/2	G 3/4	G 3/8	G 1/4
10820024761				



M = attacco manometro/manometer  
D = drenaggio/drain

99740060010

04/05/2022

99710820050 Rev: AL

N°	TWIN-FLOW 76+76	Codice Code	Descrizione Description	Q.
1	•	11600910085	Rondella acciaio gomma G3/8 Copper washer G3/8	2
2	•	11500600126	Tappo cieco acciaio TCE 3/8" Blank plug TCE 3/8"	2
3	•	53600600642	Cursore per valvola bypass Spool	2
4	•	51200502070	Molla Spring	2
5	•	51300000011	Chiodino fissaggio targhetta Plate nail	2
6	•	513	Targhetta completa Plate	1
7	•	11600910343	Rondella acciaio gomma Copper washer	2
8	•	11500600144	Tappo cieco acciaio TCE 3/4" Blank plug TCE 3/4"	2
10	•	14917531127	Bobina DEUTSCH 12V FERRO Coil DEUTSCH 12V	2
		14917531245	Bobina DEUTSCH 24V FERRO Coil DEUTSCH 24V	
11	•	14901520344	Cartuccia It21 3/4UNF + emergenza. Ricambio ghiera 149-951-90025 Cartridge It21 3/4 UNF + emergency. Ferrule spare part 149-951-90025.	2
12	•	11500600117	Tappo cieco acciaio TCE 1/4" Blank plug TCE 1/4"	3
13	•	11600910049	Rondella acciaio gomma Copper washer	3
14	•	52000000829	Corpo valvola bypass Bypass body	1
15	•	50600600207	Guarnizione OR 142 OR 142 gasket	1
16	•	53400200864	Anello guida Centering ring	1
17	•	50600015230	Guarnizione OMR 0520-30 HNBR OMR 0520-30 HNBR gasket	1
18	•	50600603112	Guarnizione OR O-Ring	4
19	•	54000500359	Tappo passante 3/4" Go-through cap 3/4"	2
20	•	50200300593	Vite TCE UNI5931 M8 TCE UNI5931 M8 screw	2
21	•	50100800045	Rondella elastica per M8 DIN7980 Washer fro M8 DIN7980	2
22	•	13104500045	Connettore 2 poli DEUTSCH 2-pole connector DEUTSCH	2

TWIN-FLOW 53+53 - 70+35 - 70+53	TWIN-FLOW 76+76
<p>1 - Pulire molto bene le superfici della pompa e della valvola che andranno a contatto. / <i>Clean the pump and by-pass valve surfaces.</i></p>	
<p>2 - Interporre le guarnizioni fornite a corredo come indicato in figura. / <i>Place the o-rings included in the kit as shown in the picture.</i></p>	
<p>3 - Avvitare il particolare X ed i particolari Y (Coppie di serraggio in tabella). / <i>Screw in X part and Y parts (See tightening torque in table).</i></p>	
<p>4 - Collegare tubi aspiraz./mandata. / <i>Connect pressure/suction pipes.</i></p>	
<p>5 - Collegamento elettrico: la valvola di by-pass è normalmente aperta. Per utilizzare la pompa in pressione eccitare l'elettrovalvola. / <i>Electrical wiring-up: the by-pass valve is normally open. To deliver oil you have to energise the solenoid valve.</i></p>	

**OPTIONAL**  
**Kit elettrico / Electric kit**  
 Codice / Code 30600102357

L=6000mm

**OPTIONAL**  
**Connettore 2 Poli "DEUTSCH" femmina**  
**2-Pole female connector DEUTSCH**  
 Codice / Code 13104500045

COPPIE DI SERRAGGIO COPPIE DI SERRAGGIO	
G 1/2	80Nm
G 3/4	140Nm
G 1	170Nm
G 1 1/4	200Nm
G 1 1/2	250Nm

**ATTENZIONE / WARNING**

L'elettrovalvole vengono azionate da interruttori elettrici posti in cabina. La valvola di by-pass viene normalmente impiegata in impianti che prevedono il distributore principale a centro aperto.



**Nel caso in cui venga impiegata in impianti con distributore a centro chiuso o nel caso in cui non siano garantiti i 5-10 l/min di portata (Q1) attraverso le tubazioni, è necessario collegare un tubo da 3/8" fra il raccordo ausiliario della valvola e il serbatoio (utilizzare raccordo G1/4 incluso nella confezione).**

L'elettrovalvole sono dotate di un dispositivo di emergenza in modo che si possa utilizzare la pompa anche in caso di avaria dell'elettrovalvole stesse. La valvola può essere utilizzata indifferentemente per pompe con rotazione destra o sinistra e può essere montata in due diverse posizioni ruotate di 180° in modo da ottimizzarne gli ingombri. Ai raccordi da 3/8" è possibile collegare dei manometri per la misura delle pressioni.

The solenoid valves are operated by electric switches situated in the cab. The bypass valve is normally used in systems with an open-center main distributor.



**If it is used in systems with a closed-center distributor, or if it is impossible to guarantee the minimum flow rate of 5-10 l/min (Q1) through the piping, it becomes necessary to connect a 3/8" pipe between the valve's auxiliary connection and the tank (use the fitting G1/4 included in the package).**

The solenoid valves are completed with an emergency device so that the pump can be used even in the event of a solenoid valves malfunction. The valve can be used equally for pumps turning either to the right or to the left and it can be installed in two different positions, rotated through 180° so as to make best use of available space.

A pressure gauge can be connected to the 3/8" connection to enable pressure measurements.

99740060010

04/05/2022

99710820050 Rev: AL