

# PRESA DI FORZA A COMANDO MECCANICO

## MECHANICAL CLUTCH POWER TAKE-OFF

**CODICE PTO**  
PTO CODE

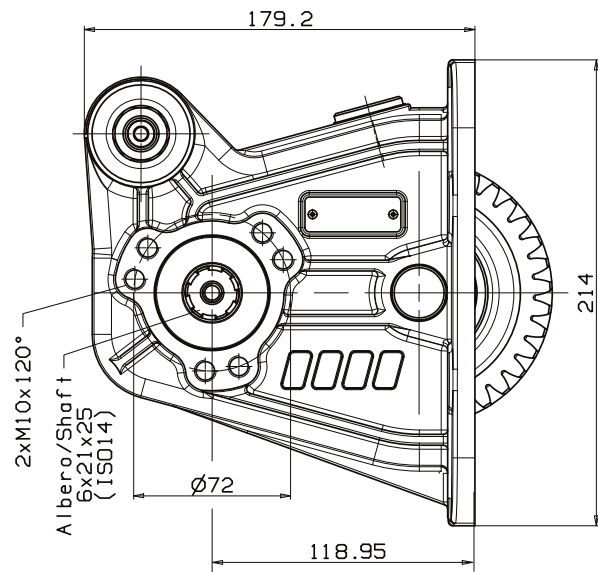
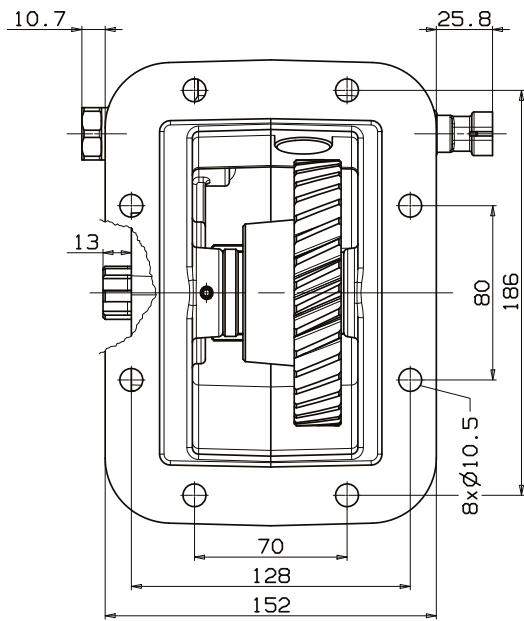
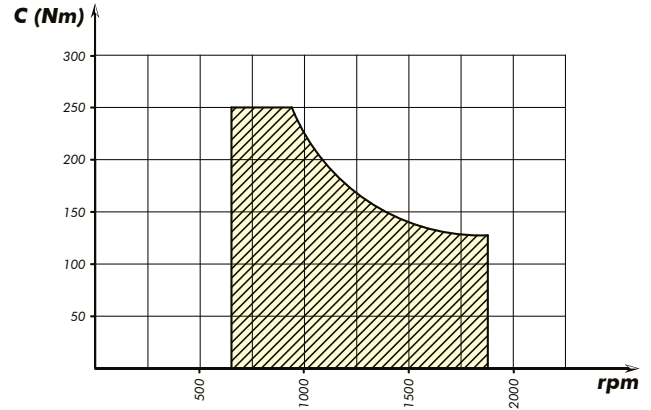
# 71-76

**CAMBIO**  
GEARBOX

# ISUZU



### DIAGRAMMA DI UTILIZZO WORKING CONDITION



Tipo cambio Gearbox	Codice PTO PTO code	Versione Version	Giri pto a 1000 giri motore Pto ratio@1000 eng.rpm	Coppia massima Max torque	Lato montaggio Mounting side	Uscita Output	Rotazione Rotation	Kit di montaggio Mounting kit	Peso Weight
			rpm	Nm					Kg
MZZ 6F/6,369 MZZ 6R/6,369 MZZ 6S/6,369	<b>71-76-10133</b>	13	939	<b>250</b>	Sx Left	Poster. Rear	Or. Cw	154-3-3464	11,6

pag.1



O.M.F.B. S.p.A. Hydraulic Components  
We reserve the right to make any changes without notice.  
Edition 2007.09 No reproduction, however partial, is permitted.  
Via Cave, 7/9 25050 Provaglio d'Iseo (Brescia) Italy Tel.: +39.030.9830611  
Fax: +39.030.9839207-208 Internet:www.omfb.it e-mail:info@omfb.it

COMPANY WITH  
QUALITY SYSTEM  
CERTIFIED BY DNV GL  
= ISO 9001 =

Codice foglio: 997-271-07612 Rev://

Codice fascicolo:// Rev://

Data: Giovedì 20 settembre 2007